

Fiche technique :

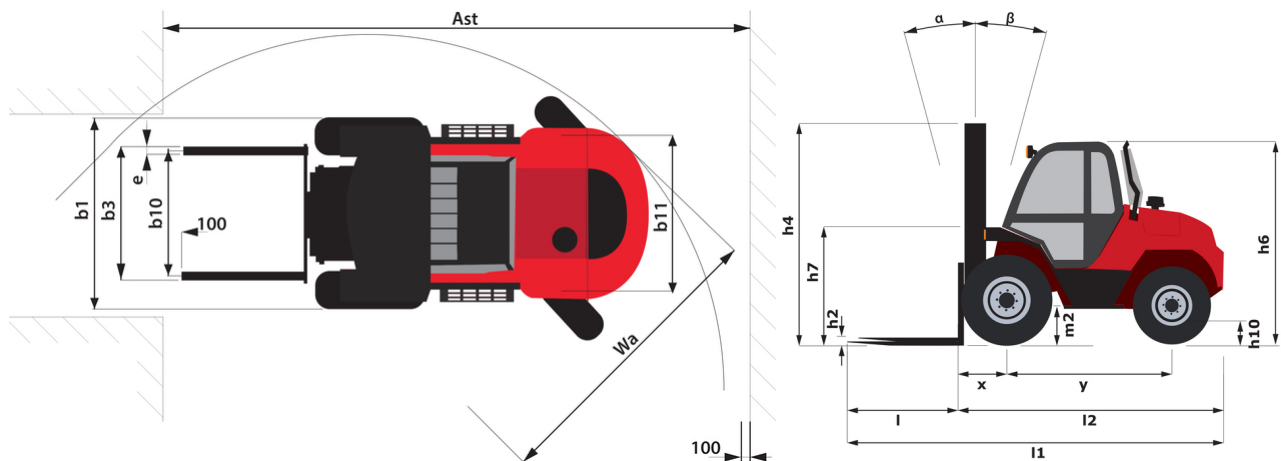
# M 50-4



 **MANITOU**  
HANDLING YOUR WORLD

Caractéristiques techniques		Métrique	
1.1	Fabricant		Manitou
1.2	Modèle		M 50-4
1.3	Source d'alimentation		Diesel
1.4	Type de conduite		Assis
1.5	Capacité max.	Q	5000 kg
1.6	Centre de gravité de la charge	c	600 mm
1.8	Distance du centre de l'essieu avant aux fourches	x	773 mm
1.9	Empattement	y	2120 mm
Poids			
	Mât standard de la machine		FVD 37
2.1	Poids de service		8325 kg
2.2	Poids sur essieu avant (en charge) / arrière (en charge)		11520 kg / 1805 kg
2.3	Poids sur essieu avant (à vide) / arrière (à vide)		3285 kg / 5040 kg
Roues			
3.1	Type de roues		Pneumatique
3.2	Dimensions roues avant		18-22,5 MPT06
3.3	Dimensions roues arrière		340/80 R18 XMCL
3.5	Nombre de roues avant / arrière		2 / 2
3.5.2	Nombre de roues motrices		4
3.6	Voie avant	b10	1620 mm
3.7	Voie (milieu des roues) arrière	b11	1740 mm
Dimensions			
4.7	Hauteur du protège conducteur (cabine)	h6	1500 mm
4.8	Hauteur du siège / hauteur debout	h7	1400 mm
4.19	Longueur hors-tout	l1	4948 mm
4.20	Longueur au talon des fourches	l2	3748 mm
4.21	Largeur hors tout	b1	2080 mm
4.22	Section de fourches x Largeur de fourches x Longueur de fourches	s / e / l	60 mm x 150 mm / 1200 mm
4.23	Tablier porte-fourche suivant norme DIN 15173 A/B		4A
4.24	Largeur du tablier porte fourches (avec dossier de charge)	b3	1670 mm
4.31	Garde au sol sous le mât	m1	295 mm
4.32	Garde au sol au centre de l'empattement	m2	380 mm
4.34	Largeur d'allée pour palette 800 x 1200 en longueur	Ast	6812 mm
4.35	Rayon de giration	Wa	4640 mm
Performances			
5.1	Vitesse de déplacement (en charge / à vide)		10 km/h / 24 km/h
5.2	Vitesse de levée (en charge / à vide)		0.40 m/s / 0.40 m/s
5.3	Vitesse de descente (en charge / à vide)		0.40 m/s / 0.30 m/s
5.5	Effort de traction en charge		1020 daN
5.10	Frein de service		Hydraulique
	Type de transmission		Convertisseur de couple
Moteur			
7.1	Marque du moteur / Modèle du moteur / Norme moteur		Perkins / 854F-E34T WF / Stage IIIB
7.2	Puissance moteur (CV / kW)		75 ch/55 kW
7.3	Régime nominal		2200 tr/min
7.4	Nombre de cylindres		4
Divers			
8.2	Pression hydraulique de travail pour les accessoires		230 bar
8.3	Débit d'huile pour accessoire		97 l/min
8.4	Niveau sonore à l'oreille du cariste selon DIN 12 053		76 dB

## M 50-4 - Schémas d'encombrement







**Siège Social**

B.P. 249 - 430 rue de l'Aubinière

44150 Ancenis Cedex - France

Tel: +33 (0)2 40 09 10 11 - Fax: +33 (0)2 40 09 10 97

[www.manitou.com](http://www.manitou.com)



Cette publication présente le descriptif des versions et possibilités de configuration des produits Manitou qui peuvent différer en équipement. Les équipements présentés dans cette brochure peuvent être de série, en option, ou non disponibles suivant les versions. Manitou se réserve le droit, à tout moment et sans préavis, de modifier les spécifications décrites et représentées. Les spécifications portées n'engagent pas le constructeur. Pour plus de détails, contactez votre concessionnaire Manitou. Document non contractuel. Présentation des produits non contractuelle. Liste des spécifications non exhaustive. Les logos ainsi que l'identité visuelle de l'entreprise sont la propriété de Manitou et ne peuvent être utilisés sans autorisation. Tous droits réservés. Les photos et schémas contenus dans la présente brochure ne sont fournis qu'à des fins de consultation et à titre indicatif.

Manitou BF SA - Société anonyme à conseil d'administration - Capital social : 39 668 399 euros - 857 802 508 RCS Nantes